

***Plasmatoorts AP 65-125 Leidraad gebruik slijtdelen***

Optimaal voor het manuele snijden, gutsen en markeren met een ETNA.

**Markeren met plasma - identificeren van materialen.**

Met de ETNA Plasma toestellen kan je naast snijden en gutsen eenvoudig en zonder extra toebehoren plaatmateriaal markeren / indentificeren. Gewoon zonder aarding op 40A met de snijbek rechtstreeks op het werkstuk de gewenste info "schrijven".

**"Stand-off" snijden**

Bij het "stand-off" snijden maken we gebruik van een tweepunts afstandshouder. Hierdoor kunnen we veilig de snijtip op de gewenste afstand van het werkstuk houden.

**"Contact" snijden**

Bij het "Contact" snijden maken we in plaats van de tweepunts afstandshouder gebruik van een speciaal mondstuk dat we direct op het te snijden plaatmateriaal kunnen plaatsen.

**"Gutsen"**

"Gutsen" met de Plasma is een eenvoudige, doch minder gekende methode om metaal te verwijderen. Hierbij gaan we de toorts met gepast gutsmondstuk in een hellingshoek van 45-60° houden. Met een constante snijstroom maar de variabele verplaatsingssnelheid, afstand van het werkstuk, hellingshoek en debiet van perslucht, zullen het gutsprofiel en de hoeveelheid afgenomen metaal bepalen.

Het klinkt misschien ingewikkeld, maar is zeer eenvoudig toe te passen.

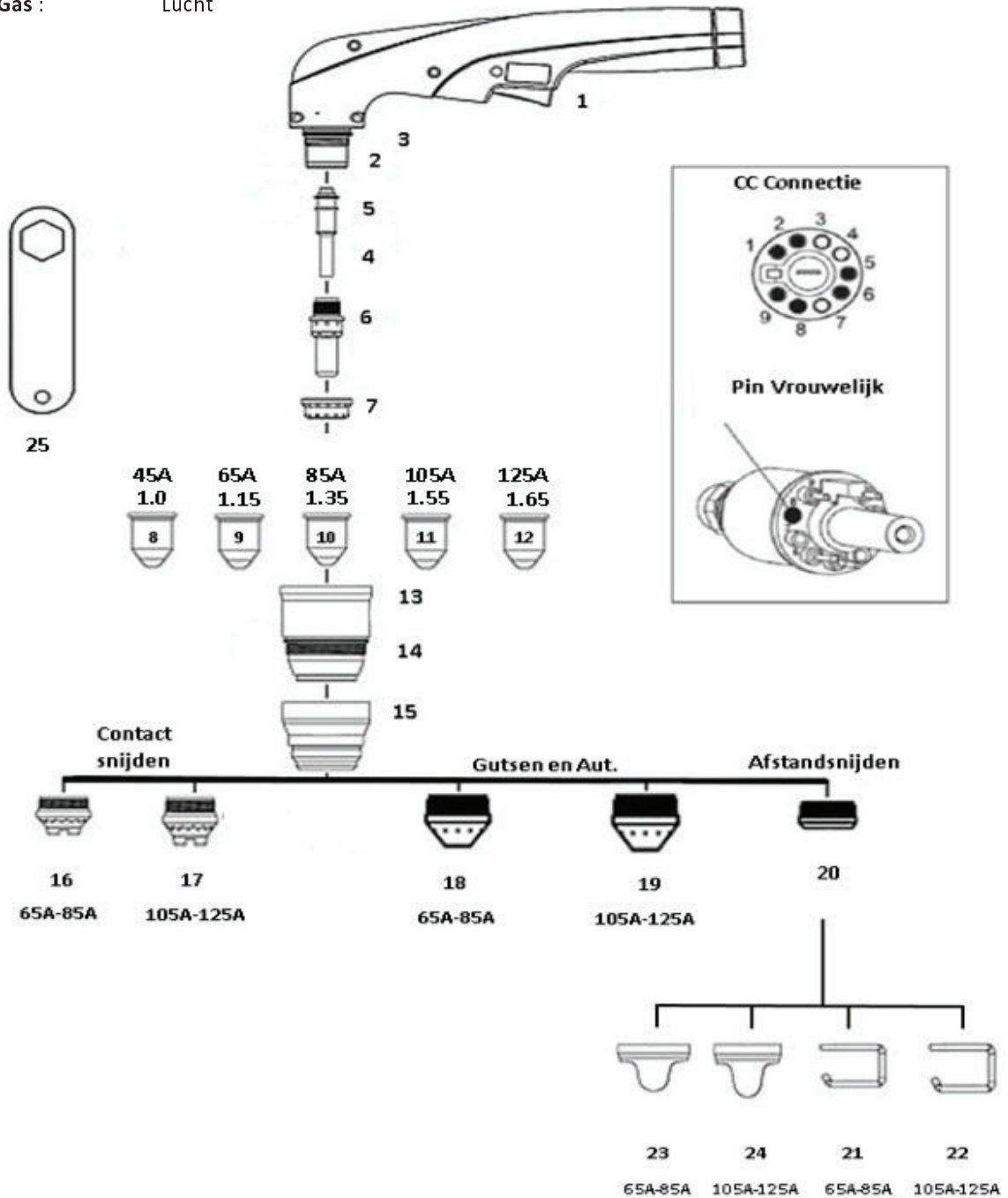
## Lastek Plasmatoorts onderdelen - Snijden & Gutsen

### Plasmatoorts AP 65 - 125

6.2

Voor gebruik bij een Plasma snijtoestel ETNA 25 - 35 - 40 - 50

Stuurboog : Tipelektrode  
 Duty Cycle : 125 Amp. 80%  
 Flow : 220 lpm  
 Druk : 70-80 psi ( 5,6 - 6,5 bar )  
 Stroom : 20-125 Amp.  
 Ontsteking : Zonder Hf  
 Gas : Lucht



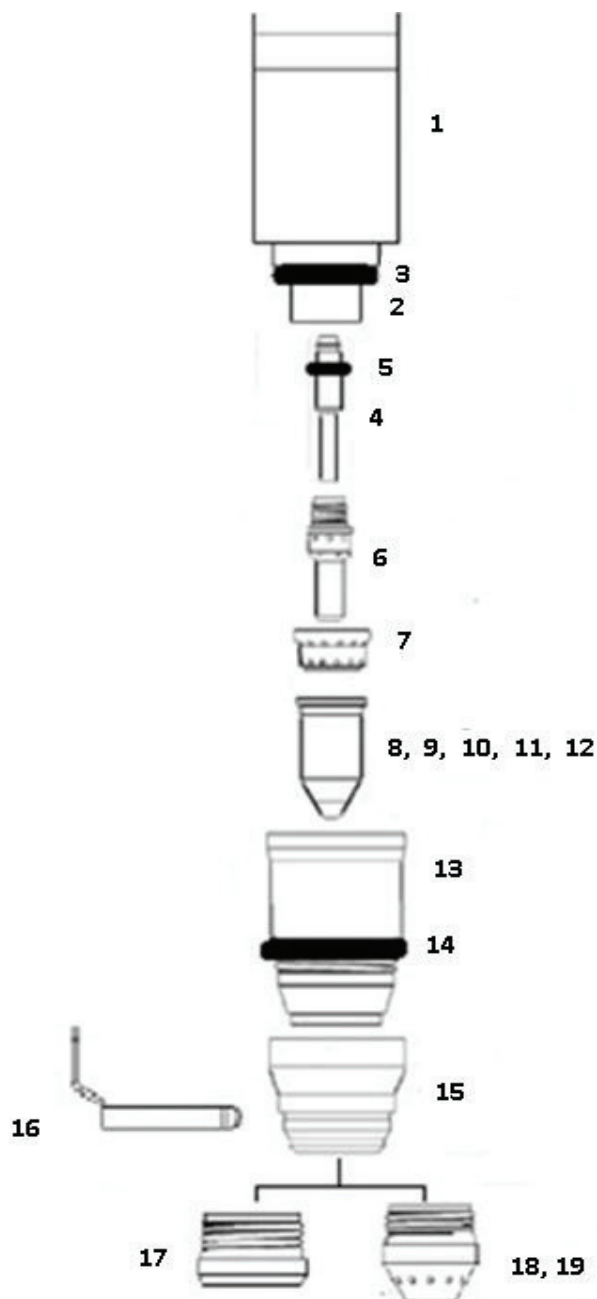
Plasmatoorts AP 65 - 125				6.2
Nr.	Bestelnummer	Omschrijving	EC	VPE
	2772005	Toorts Plasma AP 65-125 / 5m	stuk	1
	2772008	Toorts Plasma AP 65-125 / 8m	stuk	1
	2772015	Toorts Plasma AP 65-125 / 15m	stuk	1
	2772023	Toorts Plasma AP 65-125 / 23m	stuk	1
1	2772051	Handgreep met schakelaar AP 65-125A	stuk	1
2	2772052	Toortskop AP 65-125A	stuk	1
3	2772052A	O-ring voor toortskop AP 65-125A (10 stuks)	set	1
4	2772053	Koelbuis voor elektrode AP 65-125	stuk	1/5
5	2772053A	O-ring voor koelbuis voor elektrode (10 stuks)	set	1
6	2772054	Elektrode AP 65-125A	stuk	5
7	2772055	Swirl ring AP 65-125A	stuk	1/4
8	2772056	Snijbek 1.0 (45A) ETNA 25 - 35 - 40 - 50	stuk	5
9	2772056A	Snijbek 1.15 (65A) ETNA 25 - 35 - 40 - 50	stuk	5
10	2772056B	Snijbek 1.35 (85A) ETNA 35 - 40 - 50	stuk	5
11	2772056C	Snijbek 1.55 (105+125A) ETNA 40 - 50	stuk	5
12	2772056D	Snijbek 1.65 (125A) ETNA 50	stuk	5
13	2772057	Universele mondstukhouder	stuk	1
14	2772057A	O-ring voor universele mondstukhouder (10 stuks)	set	1
15	2772058	Afstandsmondstuk	stuk	1
16	2772059	Mondstuk (65-85A) ETNA 25 - 35	stuk	1/5
17	2772059A	Mondstuk (105-125A) ETNA 40 - 50	stuk	1/5
18	2772060	Aut. / Gutsmondstuk (65-85A) ETNA 25 - 35	stuk	1/5
19	2772060A	Aut. / Gutsmondstuk (105-125A) ETNA 40 - 50	stuk	1/5
20	2772061	Beschermkap Deflector	stuk	1
21	2772062	Afstandsveer (65-85A) ETNA 25-35	stuk	5
22	2772062A	Afstandsveer (105-125A) ETNA 40-50	stuk	5
23	2772063	Afstandshouder tweepunt (65-85A) ETNA 25-35	stuk	1
24	2772063A	Afstandshouder tweepunt (105-125A) ETNA 40-50	stuk	1
25	2772064	Stelsleutel elektrode AP 65-125A	stuk	1/5
	2772065	Passerset AP 65-125	stuk	1

## Lastek Plasmatoorts onderdelen - Snijden & Gutsen

### Plasmatoorts Automaat AP 65 - 125

6.2

**Stuurboog :** Tipelektrode  
**Duty Cycle :** 125 Amp. 80%  
**Flow :** 220 lpm  
**Druk :** 70-80 psi ( 5,6 - 6,5 bar )  
**Stroom :** 20-125 Amp.  
**Ontsteking :** Zonder Hf  
**Gas :** Lucht



## Lastek Plasmatoorts onderdelen - Snijden & Gutsen

Plasmatoorts Automaat AP 65 - 125				6.2
Nr.	Bestelnummer	Omschrijving	EC	VPE
		Toorts Plasma Aut. AP 65-125 / 5m	stuk	1
		Toorts Plasma Aut. AP 65-125 / 8m	stuk	1
		Toorts Plasma Aut. AP 65-125 / 15m	stuk	1
		Toorts Plasma Aut. AP 65-125 / 23m	stuk	1
		Toorts Plasma Aut. met tandlat AP 65-125 / 5m	stuk	1
		Toorts Plasma Aut. met tandlat AP 65-125 / 8m	stuk	1
		Toorts Plasma Aut. met tandlat AP 65-125 / 15m	stuk	1
		Toorts Plasma Aut. met tandlat AP 65-125 / 23m	stuk	1
1		Montagehuls glasvezel voor AP 65-125 Aut.	stuk	1
2		Toortskop Aut. AP 65-125A	stuk	1
3	2772052A	O-ring voor toortskop AP 65-125A (10 stuks)	set	1
4	2772053	Koelbuis voor elektrode AP 65-125	stuk	5
5	2772053A	O-ring voor koelbuis voor elektrode (10 stuks)	set	1
6	2772054	Elektrode AP 65-125A	stuk	5
7	2772055	Swirl ring AP 65-125A	stuk	1
8	2772056	Snijbek 1.0 (45A) ETNA 25 - 35 - 40 - 50	stuk	5
9	2772056A	Snijbek 1.15 (65A) ETNA 25 - 35 - 40 - 50	stuk	5
10	2772056B	Snijbek 1.35 (85A) ETNA 35 - 40 - 50	stuk	5
11	2772056C	Snijbek 1.55 (105+125A) ETNA 40 - 50	stuk	5
12	2772056D	Snijbek 1.65 (125A) ETNA 50	stuk	1
13	2772057	Universal retaining cap	stuk	1
14	2772057A	O-ring voor universele mondstukhouder (10 stuks)	set	1
15	2772058	Afstandsmondstuk	stuk	1
16		Ohmic sensor AP 105-125A (hoogtecontrole)	stuk	1
17	2772061	Beschermkap Deflector	stuk	1
18	2772060	Aut. / Gutsmondstuk (65-85A) ETNA 25 - 35	stuk	1
19	2772060A	Aut. / Gutsmondstuk (105-125A) ETNA 40 - 50	stuk	1
20	2772064	Stelsleutel elektrode AP 65-125A	stuk	1

## Lastek Plasma Apparatuur - Snijden & Gutsen

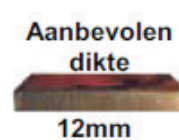
Plasma Cutmaster 12+ 1x110/230V			6.1	
Nr.	Bestelnummer	Omschrijving	EC	VPE
	2700712+	Plasma Cutmaster 12 plus met toorts SL 40 4.5m ATC con	stuk	1

De geheel nieuwe THERMAL DYNAMICS® TRUE™ Series CUTMASTER 12 PLUS is een van de meest betaalbare, hoge kwaliteit 12mm plasma systemen op de markt. Passend in de reeks van de true series kan men erop vertrouwen dat de CM 12 plus de gehele dag snijdt met de aanbevolen snijcapaciteit en dat er een extra punch aanwezig tijdens incidentele toepassingen wanneer nodig is.

De CUTMASTER 12 PLUS is gekenmerkt door de nieuwe SL40 toorts gebaseerd op het bewezen Surelok® ontwerp wat een betere zichtbaarheid van de boog tot stand brengt. De SL-40 toorts is voorzien van een Vent2Shield (VES) technologie waarbij het verbruik van perslucht aanzienlijk gereduceerd wordt en plasmasnijden met kleinere luchtcompressoren kan gerealiseerd worden.

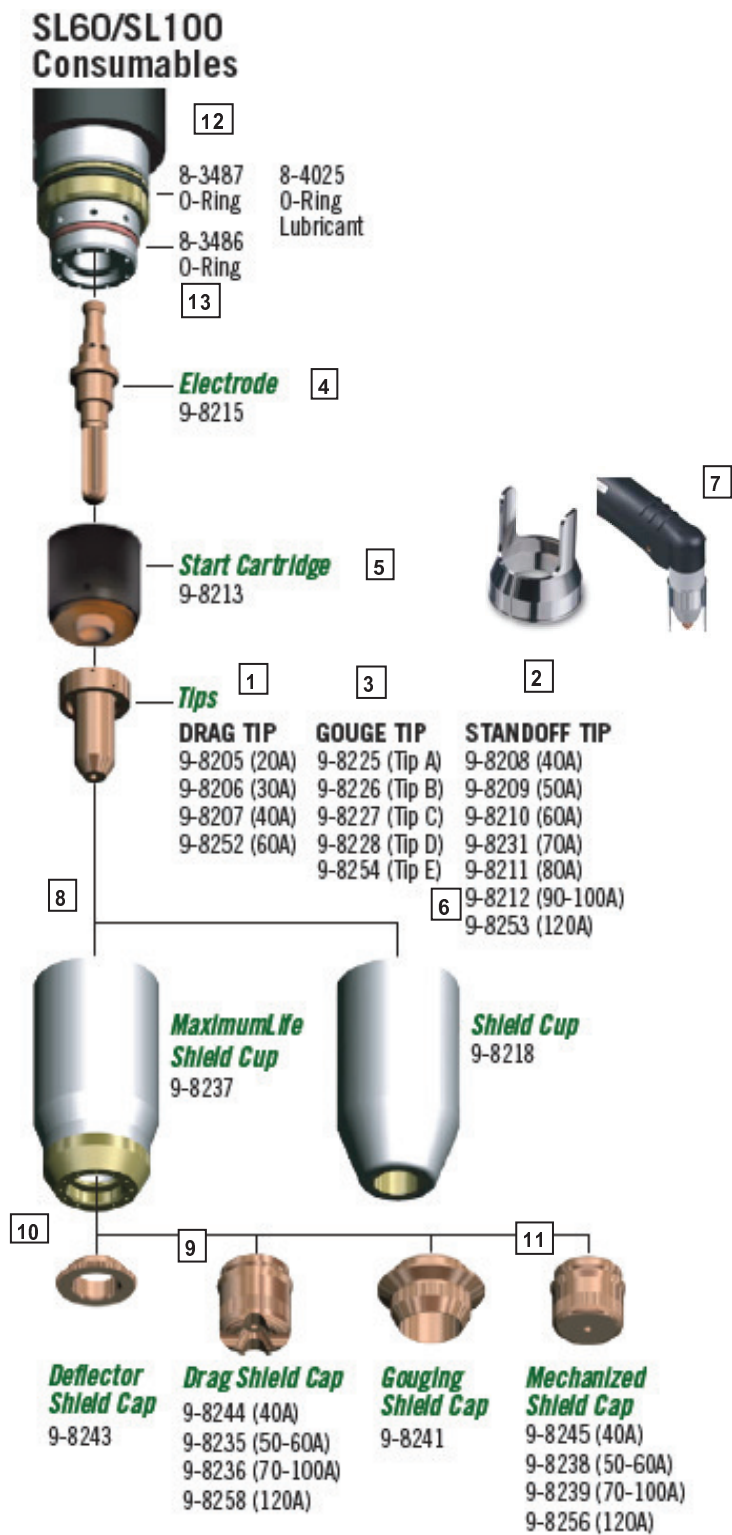


<b>Max. uitgangsstroom (A)</b>	<b>40 @ 230V</b> <b>27 @ 110V</b>
<b>Uitgangsvermogen (kW)</b>	230V - 5.0 110V - 3.3
<b>Aanbevolen dikte - mm</b>	12 @ 230V 8 @ 110V
<b>Maximale dikte - mm</b>	15 @ 230V 10 @ 110V
<b>Penetratieverm. - mm</b>	6
<b>Ingangsvermogen (V, A, fase, Hz)</b>	110-230V/14A 1 fase, 50/60Hz
<b>Bedrijfscyclus (bij 40°C)</b>	40% @ 40A,
<b>Afmetingen (H x B x L) - mm</b>	228 x 117 x 470
<b>Gewicht - kg</b>	11.8
<b>Toortsmodel</b>	SL40
<b>Luchtdruk - bar</b>	5.2
<b>Stroming - l/m</b>	91
<b>Garantie (unit/toorts)</b>	3/1
<b>Onderdelen en arbeidsloon</b>	3/1
<b>Certificeringen</b>	CE, ROHS, IP23C, NTRL/C, CCC, C-TICK



### Geschikte toepassingen:

- Carrosseriewerk
- Loodgieterij
- Thuiswerkzaamheden
- Metalen draagwerkconstructies
- HVAC
- Constructie van metalen gebouwen en daken
- Scheepsreparaties en -verhuur



## Lastek Plasmatoorts onderdelen - Snijden & Gutsen

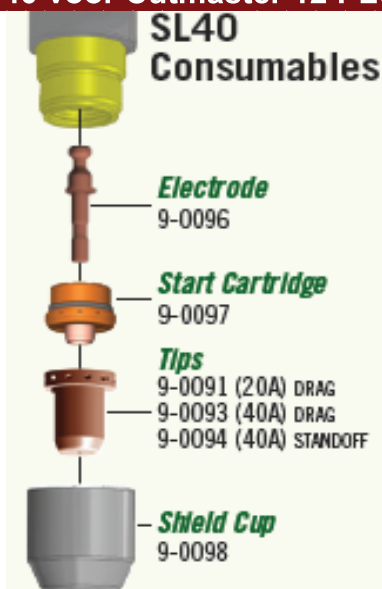
Plasmatoorts SL 60/100 voor Cutmaster 10 / 12 / 20 / 25 / 35 / 40				6.2
Nr.	Bestelnummer	Omschrijving	EC	VPE
	2778910	Toorts Plasma SL 60 75°/6.1 meter	stuk	1
	2778911	Toorts Plasma SL 60 75°/15.2 meter	stuk	1
	2778914	Toorts Plasma SL 60 75°/6.1 meter ATC connector	stuk	1
	2778915	Toorts Plasma SL 60 75°/15.2 meter ATC connector	stuk	1
	2778900	Toorts Plasma SL 100/6.1 meter	stuk	1
	2778901	Toorts Plasma SL 100/15.2meter	stuk	1
	2778904	Toorts Plasma SL 100/6.1 meter ATC connector	stuk	1
	2778905	Toorts Plasma SL 100/15.2meter ATC connector	stuk	1
	2778920	Kabelpakket SL 100/6.1 02B	stuk	1
	2778922	Kabelpakket SL 100/6.1 Atc connector	stuk	1
	2778873	Verlengpakket SL van 7,6m	stuk	1
	2778874	Verlengpakket SL van 15,2m	stuk	1
1	2778960	Contactsnijbek 20 amp drag	stuk	5/25
1	2778961	Contactsnijbek 30 amp drag	stuk	5/25
1	2778962	Contactsnijbek 40 amp drag	stuk	5/25
1	2778958	Contactsnijbek 60 amp drag	stuk	5/25
2	2778963	Afstands snijbek 40 amp	stuk	5/25
2	2778964	Afstands snijbek 50/55 amp	stuk	5/25
2	2778965	Afstands snijbek 60 amp	stuk	5/25
2	2778966	Afstands snijbek 70 amp	stuk	5/25
2	2778967	Afstands snijbek 80 amp	stuk	5/25
2	2778968	Afstands snijbek 90/100 amp	stuk	5/25
2	2778949	Afstands snijbek 120 Amp	stuk	5/25
3	2778969	Gutsbek 40 amp - Tip A	stuk	5/25
3	2778970	Gutsbek 60 amp - Tip B	stuk	5/25
3	2778971	Gutsbek 80 amp - Tip C	stuk	5/25
3	2778972	Gutsbek 100 amp - Tip D	stuk	5/25
3	2778959	Gutsbek 120 amp - Tip E	stuk	5/25
4	2778973	Elektrode 'maximum life'	stuk	5/25
5	2778974	Start cartridge	stuk	1/5
6	2778975	Gasmondstuk SL 60/100	stuk	1/5
7	2778951	Kroon voor afstandsnijden voor Sl 60/100	stuk	1/5
8	2778976	Gasmondstuk max life SL 60/100 zonder bechermkap	stuk	1/5
9	2778984	Beschermkap contactsnijden 40 amp	stuk	5/25
9	2778977	Beschermkap contactsnijden 50-60amp	stuk	5/25
9	2778978	Beschermkap contactsnijden 70 - 100amp	stuk	5/25
9	2778985	Beschermkap contactsnijden 120amp	stuk	5/25
11	2778979	Beschermkap gutsen	stuk	5/25
10	2778980	Beschermkap Deflector	stuk	5/25
<b>Toortsonderdelen</b>				
	2778950	Toortslichaam SL 60/sl 100	stuk	1
	2778954	Vervangkit toortshandvat SL60/100	stuk	1
12	2778981	O-ring buna	stuk	5
13	2778982	O-ring silicone	stuk	5
	2778956	Schakelaar SL 60/100	stuk	1
	2778955	Schakelaar SL 60/sl 100	stuk	1



## Lastek Plasmatoorts onderdelen - Snijden & Gutsen

### Toorts Plasma SL 40 voor Cutmaster 12 PLUS

6.2



Nr.	Bestelnummer	Omschrijving	EC	VPE
	TH7-0040	Toorts Plasma SL 40 4.5m ATC connector	stuk	1
1	TH9-0091	Drag Tip 20A SL 40	stuk	5/25
2	TH9-0093	Drag Tip 40A SL 40	stuk	5/25
3	TH9-0094	Snijbek standaard 40A SL 40	stuk	5/25
4	TH9-0096	Electrode SL 40 4.5m	stuk	5/25
5	TH9-0097	Start cartridge SL 40 4.5m	stuk	1/5
6	TH9-0098	Shield Cup SL 40 4.5m	stuk	1/5
	TH9-0090	Standoff Guide SL 40	stuk	1/5

### Passer voor Plasma Pak XL Plus - Drag-Gun - Cutmaster

6.2

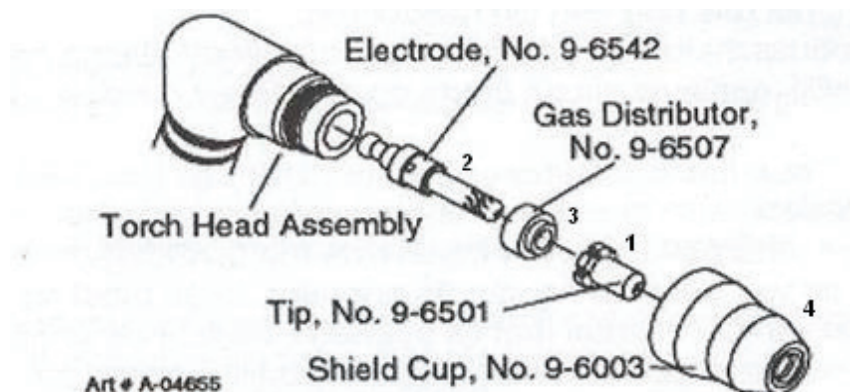


Nr.	Bestelnummer	Omschrijving	EC	VPE
	2778552	Passer plasma PAK XL Plus/DragGun/Cutmaster	stuk	1
	2700396	Onderstel Multi purpose kit voor Cutmaster	stuk	1

## Lastek Plasmatoorts onderdelen - Snijden & Gutsen

### Toorts Plasma PCH/M 42 voor DRAG-GUN PLUS

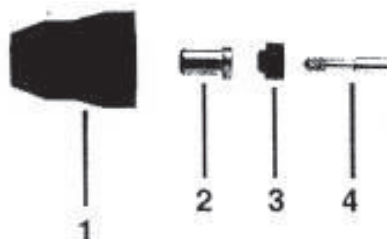
6.2



Nr.	Bestelnummer	Omschrijving	EC	VPE
1	2778413	Snijbek Kontaktsnijden Pch 28/Pch 42	stuk	5/25
2	2778424	Elektrode PCH/M 42	stuk	5/25
3	2778411	Gasverdeler Pch/M-28-40	stuk	1/5
4	2778415	Mondstuk Pch 28-40/Pch 42	stuk	1/5
	2778869	Overtrekslang leder 6.1m	stuk	1

### Toorts Plasma PCH 10 voor DRAG-GUN

6.2



Nr.	Bestelnummer	Omschrijving	EC	VPE
1	2778415	Mondstuk Pch 10/28	stuk	1/5
2	2778653	Snijbek 12 A Pch 10	stuk	5/25
3	2778652	Gasverdeler Pch 10	stuk	1/5
4	2778651	Elektrode Pch 10	stuk	5/25

## Lastek Gutsen met koolelektroden

### Lastek Superstar 403 / 603 / 803

6.3

De oerdegelijke lasgelijkrichter voor belangrijk en **zwaar las- en gutswerk** in constructie en reparatielassen. Robuust, betrouwbaar, om een eeuwigheid mee te gaan: de Lastek Superstar-lasgelijkrichters kennen hun gelijke niet meer. Deze zijn gemaakt om te blijven.

Met hun hoge inschakelduur, hun goede ontsteking en de kwaliteit van de gelijkstroom, zijn ze onmisbare schakels in elk laswerk waarbij beklede elektroden met gelijkstroom verlast worden.

#### Eigenschappen

- Prima ontsteking • Zachte stabiele lasboog
- Uitermate geschikt voor het lassen van moeilijk lasbare elektroden: staal, RVS, koper, nikkel,....
- **Gutsen en snijden van alle metalen met speciale elektroden of met ArcAir koolstofelektroden**
- Oplassen met elektroden

#### Kenmerken

- Driefasige lasgelijkrichter 3 x 400V met transductor-regeling en dalende boogkarakteristiek ( optie 3 x 230 / 400V )
- 100% kopergewikkelde transformator, transductor en smoorspoel
- Elektrische regeling van de lasstroom, dus geen mechanische slijtage
- Inschakelduur van 60% op de maximale stroomstand
- Aansluiting voor afstandsbediening
- Robuuste behuizing
- Gemakkelijk verplaatsbaar, dankzij de grote wielen en handvatten en (in optie) hijsbeugels



#### Lastek Superstar 403 / 603 / 803 3 x 400V

Artikelnr.

Lastek Superstar 403 Gelijkrichter zonder toebehoren

SS403

Lastek Superstar 603 Gelijkrichter zonder toebehoren

SS603

Lastek Superstar 803 Met High Low Schakelaar zonder toebehoren

SS803

#### Lastek Superstar 403 Gelijkrichter inclusief Set R-50/5m

SETR5005

Bestaat uit laskabel Lastek PowerFlex 50#/5m met elektrodehouder Firefly 400 en massakabel Lastek PowerFlex 50#/5m met massaklem Nevada

#### Lastek Superstar 603 Gelijkrichter inclusief Set R-70/5m

SETR7005

Bestaat uit laskabel Lastek PowerFlex 70#/5m met elektrodehouder Firefly 600 en massakabel Lastek PowerFlex 70#/5m met massaklem met schroefhendel

#### Lastek Superstar 803 Gelijkrichter inclusief Set R-95/5m

SETR9505

Bestaat uit laskabel Lastek PowerFlex 95#/5m met elektrodehouder Firefly 600 en massakabel Lastek PowerFlex 95#/5m met massaklem met schroefhendel

SUPERSTAR		403	603	803
Netspanning	V	3 x 400V	3 x 400V	3 x 400V
Vermogen (100%)	KVA	22	34	45
Lasstroombereik	A	15 - 400	40 - 600	120 - 800
Nullastspanning	V	70	70	74
Zekeringen	A	30	50	63
Lasstroom bij 60% I.D.	A	400	600	800
Lasstroom bij 100% I.D.	A	310	460	600
Isolatieklasse		H	H	H
Beschermingsgraad		IP 21	IP 21	IP 21
Afmetingen	mm	900 x 650 x 650	1100 x 750 x 730	1100 x 750 x 730
Gewicht	kg	360	430	465

## Lastek Gutsen met koolelektroden

### Koolelektroden te gebruiken op gelijkstroomtoestellen

**6.4**

Gutselektroden ook wel eens koolelektroden genoemd bestaan uit een koolstofkern met koperen mantel. U dient bij de keuze van diameter rekening te houden dat u voldoende vermogen hebt om te kunnen werken. Onderstaande koolelektroden kunnen gebruikt worden op DC stroombronnen. Op aanvraag kunnen ook koolelektroden geleverd worden waarmee je kan werken op AC stroombronnen.

Elektrode Diameter		DC Elektrode met DCEP	
inch	mm	Minimum Ampère	Maximum Ampère
1/4	6.35	300	450
5/16	7.94	350	550
3/8	9.52	450	600

Nr.	Bestelnummer	Omschrijving	EC	VPE
	4560005	Koolelektrode DC 5.0	set	100/400
	4560006	Koolelektrode DC 6.0 (tot 450 A) Set =50 stuks	set	50/200
	4560008	Koolelektrode DC 8.0 (tot 550 A) Set =50 stuks	set	50/200
	4560010	Koolelektrode DC 10.0 (tot 600 A) Set =50 stuks	set	50/200

### Gutstang Flair - 600 tot 10mm elektroden

**6.5**


Nr.	Bestelnummer	Omschrijving	EC	VPE
	1115111	Gutstang Flair 600A compleet	stuk	1
	1115110	Gutstang Flair 2R / 600 A zonder kabel	stuk	1
	1115120	Monokabel 3m Flair Voor Gutstang 600A	stuk	1

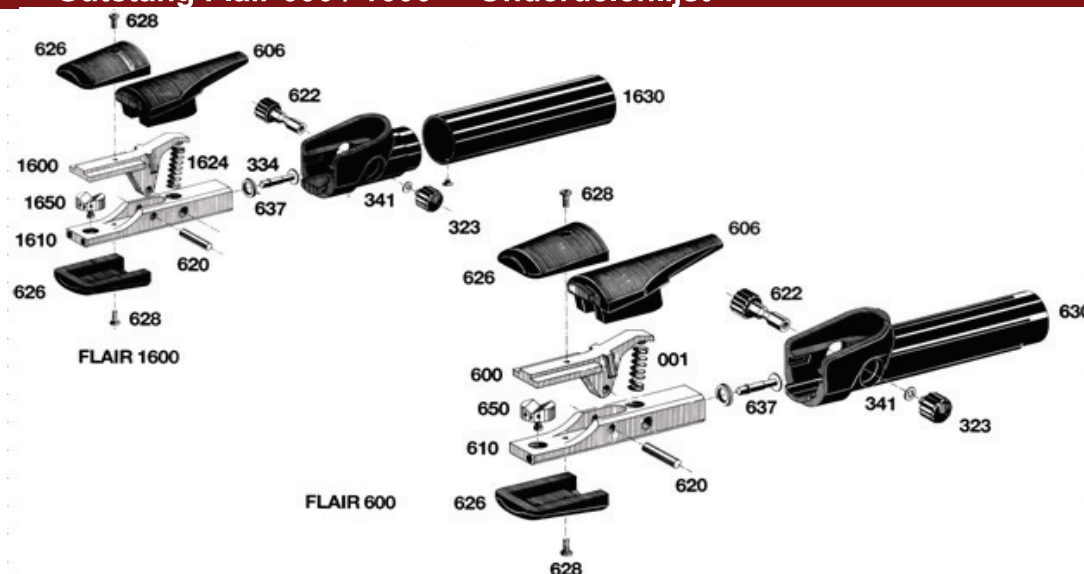
### Gutstang Flair - 1600 tot 19mm elektroden

**6.5**

Nr.	Bestelnummer	Omschrijving	EC	VPE
	1115112	Gutstang Flair 1600A Compleet	stuk	1
	1115100	Gutstang Flair 1600 A zonder kabel	stuk	1
	1115130	Monokabel Flair voor Gutstang 1600A	stuk	1

## Lastek Gutsen met koelelektroden

### Gutstang Flair 600 / 1600 **Onderdelenlijst** **6.5**



Nr.	Bestelnummer	Omschrijving	EC	VPE
	1115156	Veer Flair 600	stuk	1
323	1115164	<b>Drukknop Flair 600 / 1600</b>	<b>stuk</b>	<b>1</b>
334	1115161	Klepzitting Flair 600 / 1600	stuk	1
341	1115165	Borgring Flair 6000 / 1600	stuk	1
600	1115154	Knevel Flair 600	stuk	1
606	1115153	Knevelisolatie Flair 600 / 1600	stuk	1
610	1115158	Lichaam Flair 600	stuk	1
620	1115160	Scharnierstift Flair 600 / 1600	stuk	1
622	1115163	<b>Drukknophouder Flair 600 / 1600</b>	<b>stuk</b>	<b>1</b>
626	1115150	<b>Isolatieschaal Flair 600 / 1600</b>	<b>stuk</b>	<b>1</b>
628	1115168	Zelftapper m 4 X 12	stuk	1
630	1115166	Handvat Flair 600	stuk	1
637	1115162	Sluitklep Flair 600 / 1600	stuk	1
650	1115151	<b>Spuitnippel 3 - gaten Flair 600</b>	<b>stuk</b>	<b>1</b>
1600	1115155	Knevel Flair 1600	stuk	1
1610	1115159	Lichaam Flair 1600	stuk	1
1624	1115157	Veer Flair 1600	stuk	1
1630	1115167	Handvat Flair 1600	stuk	1
1650	1115152	<b>Spuitnippel 3 - gats Flair 1600</b>	<b>stuk</b>	<b>1</b>

## Lastek Thermische lans

### Thermische lansen

6.6



Nr.	Bestelnummer	Omschrijving	EC	VPE
	1115611	Electrode Onbekleed 7 x 559mm Set =25stuks	stuk	25/100
	1115612	Electrode Onbekleed 7 x 1118mm Set =25stuks	stuk	25/100
	1115615	Electrode Onbekleed 10 x 914mm Set =25stuks	stuk	25/100

### Thermische lanshouder Speedfire compleet

6.6

Bestaande uit :

- Thermische lanshouder Speedfire
- Geschikt voor 4, 7 en 10mm lansen
- Standaard uitgerust met 7mm klembus en klembushouder
- Handaanstrijker met 3 meter kabel
- 5 meter zuurstofslang
- 3 meter startkabel



Nr.	Bestelnummer	Omschrijving	EC	VPE
	1115700	Speedfire Thermische Lans met klemhuls voor 7mm	stuk	1



### Thermische lanshouder Speedfire Onderdelenlijst

6.6

Nr.	Bestelnummer	Omschrijving	EC	VPE
	1115702	Beschermerschijf metaal 10cm	stuk	1
	1115706	Klembus 7mm	stuk	2
	1115705	Klembushouder 7mm	stuk	1
	1115710	Klembus 10mm	stuk	2
	1115711	Klembushouder 10mm	stuk	1
	1115707	O-ring rubber	stuk	5
	1115708	Terugslagbeveiliging	stuk	1