

Plasmatoorts AP 65-125 Leidraad gebruik slijtdelen

Optimaal voor het manuele snijden, gutsen en markeren met een ETNA.

Markeren met plasma - identificeren van materialen.

Met de ETNA Plasma toestellen kan je naast snijden en gutsen eenvoudig en zonder extra toebehoren plaatmateriaal markeren / identificeren. Gewoon zonder aarding op 40A met de snijbek rechtstreeks op het werkstuk de gewenste info "schrijven".

"Stand-off" snijden

Bij het "stand-off" snijden maken we gebruik van een tweepunts afstandshouder. Hierdoor kunnen we veilig de snijtip op de gewenste afstand van het werkstuk houden.

"Contact" snijden

Bij het "Contact" snijden maken we in plaats van de tweepunts afstandshouder gebruik van een speciaal mondstuk dat we direct op het te snijden plaatmateriaal kunnen plaatsen.

"Gutsen"

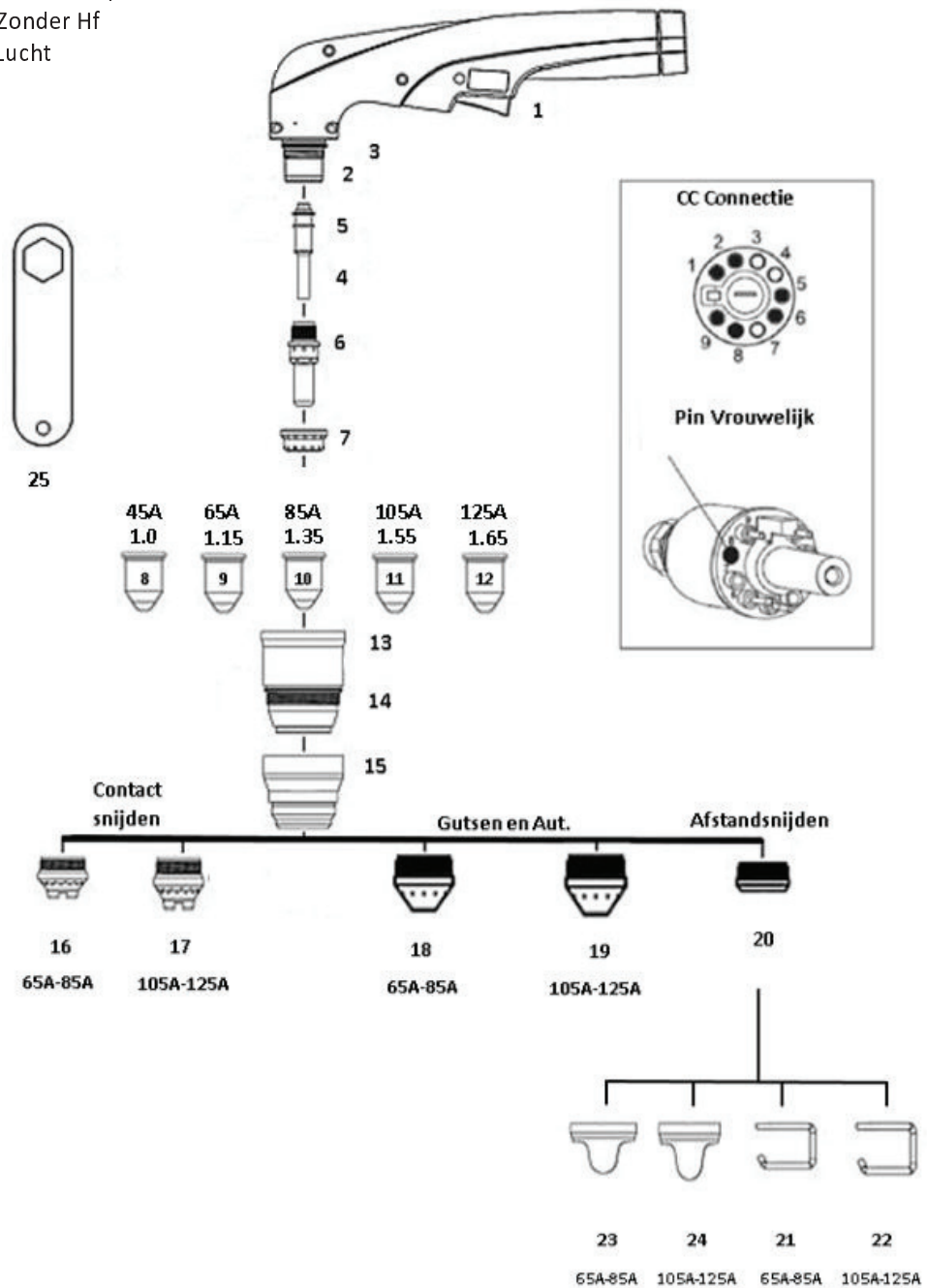
"Gutsen" met de Plasma is een eenvoudige, doch minder gekende methode om metaal te verwijderen. Hierbij gaan we de toorts met gepast gutsmondstuk in een hellingshoek van 45-60° houden. Met een constante snijstroom maar de variabele verplaatsingssnelheid, afstand van het werkstuk, hellingshoek en debiet van perslucht, zullen het gutsprofiel en de hoeveelheid afgenomen metaal bepalen.

Het klinkt misschien ingewikkeld, maar is zeer eenvoudig toe te passen.

Lastek Plasmatoorts onderdelen - Snijden & Gutsen

Plasmatoorts AP 65 - 125 6.2

Stuurboog : Tipelektrode
Duty Cycle : 125 Amp. 80%
Flow : 220 lpm
Druk : 70-80 psi (5,6 - 6,5 bar)
Stroom : 20-125 Amp.
Ontsteking : Zonder Hf
Gas : Lucht



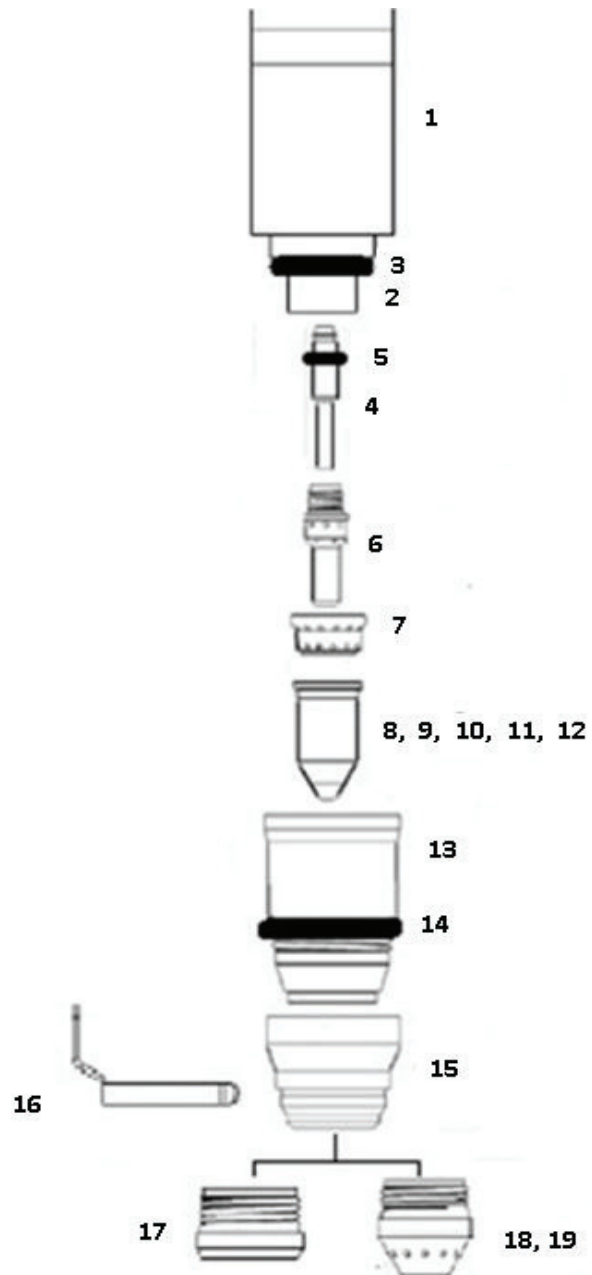
Plasmatoorts AP 65 - 125				6.2
Nr.	Bestelnummer	Omschrijving	EC	VPE
	2772005	Toorts Plasma AP 65-125 / 5m	stuk	1
	2772008	Toorts Plasma AP 65-125 / 8m	stuk	1
	2772015	Toorts Plasma AP 65-125 / 15m	stuk	1
	2772023	Toorts Plasma AP 65-125 / 23m	stuk	1
1	2772051	Handgreep met schakelaar AP 65-125A	stuk	1
2	2772052	Toortskop AP 65-125A	stuk	1
3	2772052A	O-ring voor toortskop AP 65-125A (10 stuks)	set	1
4	2772053	Koelbuis voor elektrode AP 65-125	stuk	1/5
5	2772053A	O-ring voor koelbuis voor elektrode (10 stuks)	set	1
6	2772054	Elektrode AP 65-125A	stuk	5
7	2772055	Swirl ring AP 65-125A	stuk	1/4
8	2772056	Snijbek 1.0 (45A) ETNA 25 - 35 - 40 - 50	stuk	5
9	2772056A	Snijbek 1.15 (65A) ETNA 25 - 35 - 40 - 50	stuk	5
10	2772056B	Snijbek 1.35 (85A) ETNA 35 - 40 - 50	stuk	5
11	2772056C	Snijbek 1.55 (105+125A) ETNA 40 - 50	stuk	5
12	2772056D	Snijbek 1.65 (125A) ETNA 50	stuk	5
13	2772057	Universal retaining cap	stuk	1
14	2772057A	O-ring voor universele mondstukhouder (10 stuks)	set	1
15	2772058	Afstandsmondstuk	stuk	1
16	2772059	Mondstuk (65-85A) ETNA 25 - 35	stuk	1/5
17	2772059A	Mondstuk (105-125A) ETNA 40 - 50	stuk	1/5
18	2772060	Aut. / Gutsmondstuk (65-85A) ETNA 25 - 35	stuk	1/5
19	2772060A	Aut. / Gutsmondstuk (105-125A) ETNA 40 - 50	stuk	1/5
20	2772061	Beschermkap Deflector	stuk	1
21	2772062	Afstandsveer (65-85A) ETNA 25-35	stuk	5
22	2772062A	Afstandsveer (105-125A) ETNA 40-50	stuk	5
23	2772063	Afstandshouder tweepunt (65-85A) ETNA 25-35	stuk	1
24	2772063A	Afstandshouder tweepunt (105-125A) ETNA 40-50	stuk	1
25	2772064	Stelsleutel elektrode AP 65-125A	stuk	1/5
26	2772065	Passerset AP 65-125	stuk	1

Lastek Plasmatoorts onderdelen - Snijden & Gutsen

Plasmatoorts Automaat AP 65 - 125

6.2

Stuurboog : Tipelektrode
Duty Cycle : 125 Amp. 80%
Flow : 220 lpm
Druk : 70-80 psi (5,6 - 6,5 bar)
Stroom : 20-125 Amp.
Ontsteking : Zonder Hf
Gas : Lucht



Plasmatoorts Automaat AP 65 - 125				6.2
Nr.	Bestelnummer	Omschrijving	EC	VPE
		Toorts Plasma Aut. AP 65-125 / 5m	stuk	1
		Toorts Plasma Aut. AP 65-125 / 8m	stuk	1
		Toorts Plasma Aut. AP 65-125 / 15m	stuk	1
		Toorts Plasma Aut. AP 65-125 / 23m	stuk	1
		Toorts Plasma Aut. met tandlat AP 65-125 / 5m	stuk	1
		Toorts Plasma Aut. met tandlat AP 65-125 / 8m	stuk	1
		Toorts Plasma Aut. met tandlat AP 65-125 / 15m	stuk	1
		Toorts Plasma Aut. met tandlat AP 65-125 / 23m	stuk	1
1		Montagehuls glasvezel voor AP 65-125 Aut.	stuk	1
2		Toortskop Aut. AP 65-125A	stuk	1
3	2772052A	O-ring voor toortskop AP 65-125A (10 stuks)	set	1
4	2772053	Koelbuis voor electrode AP 65-125	stuk	5
5	2772053A	O-ring voor koelbuis voor elektrode (10 stuks)	set	1
6	2772054	Elektrode AP 65-125A	stuk	5
7	2772055	Swirl ring AP 65-125A	stuk	1
8	2772056	Snijbek 1.0 (45A) ETNA 25 - 35 - 40 - 50	stuk	5
9	2772056A	Snijbek 1.15 (65A) ETNA 25 - 35 - 40 - 50	stuk	5
10	2772056B	Snijbek 1.35 (85A) ETNA 35 - 40 - 50	stuk	5
11	2772056C	Snijbek 1.55 (105+125A) ETNA 40 - 50	stuk	5
12	2772056D	Snijbek 1.65 (125A) ETNA 50	stuk	1
13	2772057	Universal retaining cap	stuk	1
14	2772057A	O-ring voor universele mondstukhouder (10 stuks)	set	1
15	2772058	Afstandsmondstuk	stuk	1
16		Ohmic sensor AP 105-125A (hoogtecontrole)	stuk	1
17	2772061	Beschermkap Deflector	stuk	1
18	2772060	Aut. / Gutsmondstuk (65-85A) ETNA 25 - 35	stuk	1
19	2772060A	Aut. / Gutsmondstuk (105-125A) ETNA 40 - 50	stuk	1
20	2772064	Stelsleutel elektrode AP 65-125A	stuk	1

Lastek Plasma Apparatuur - Snijden & Gutsen

Plasma Cutmaster 12+ 1x110/230V			6.1	
Nr.	Bestelnummer	Omschrijving	EC	VPE
	0802700712	Plasma Cutmaster 12 plus met toorts SL 40 4.5m ATC con	stuk	1

De geheel nieuwe THERMAL DYNAMICS® TRUE™ Series CUTMASTER 12 PLUS is een van de meest betaalbare, hoge kwaliteit 12mm plasma systemen op de markt. Passend in de reeks van de true series kan men erop vertrouwen dat de CM 12 plus de gehele dag snijdt met de aanbevolen snijcapaciteit en dat er een extra punch aanwezig tijdens incidentele toepassingen wanneer nodig is.

De CUTMASTER 12 PLUS is gekenmerkt door de nieuwe SL40 toorts gebaseerd op het bewezen Surelok® ontwerp wat een betere zichtbaarheid van de boog tot stand brengt. De SL-40 toorts is voorzien van een Vent2Shield (VES) technologie waarbij het verbruik van perslucht aanzienlijk gereduceerd wordt en plasmasnijden met kleinere luchtcompressoren kan gerealiseerd worden.

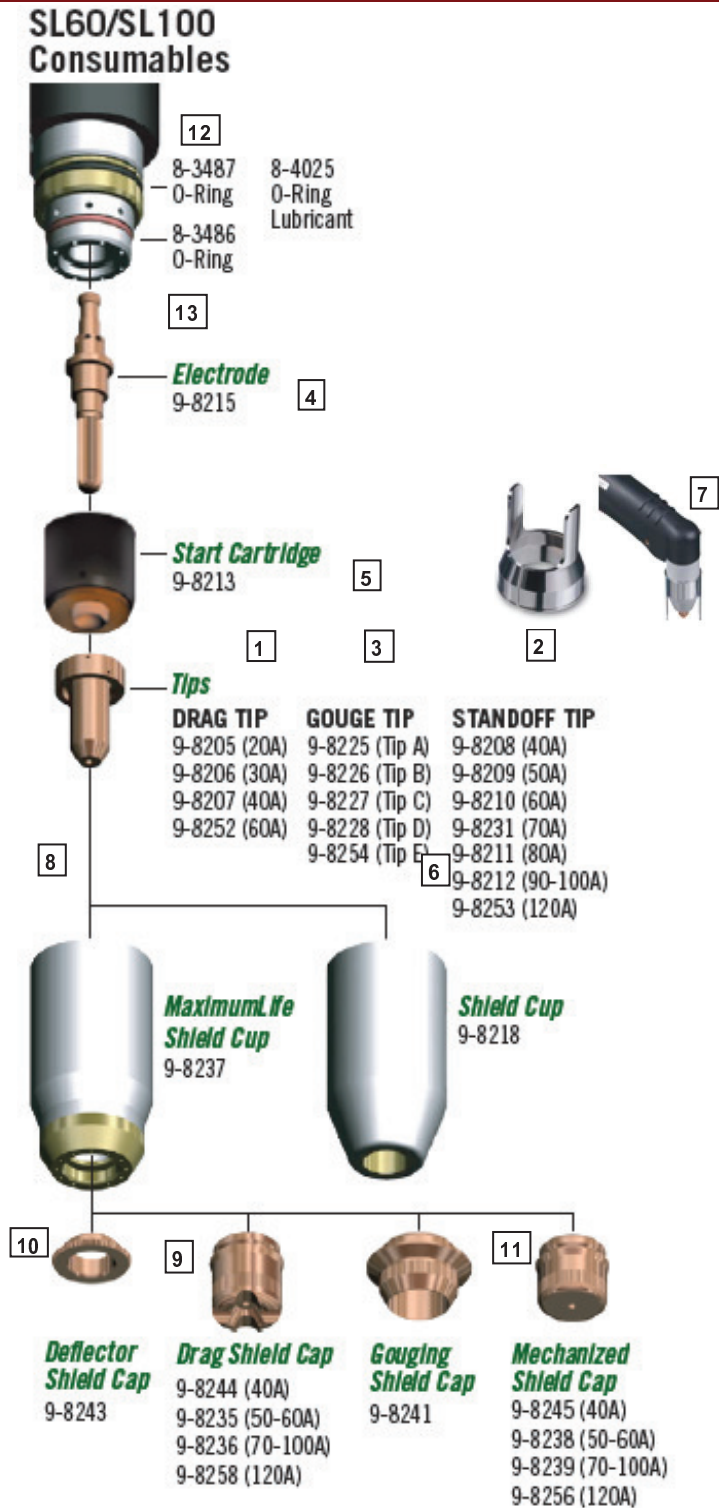


Max. uitgangsstroom (A)	40 @ 230V 27 @ 110V
Uitgangsvermogen (kW)	230V - 5.0 110V - 3.3
Aanbevolen dikte - mm	12 @ 230V 8 @ 110V
Maximale dikte - mm	15 @ 230V 10 @ 110V
Penetratieverm. - mm	6
Ingangsvermogen (V, A, fase, Hz)	110-230V/14A 1 fase, 50/60Hz
Bedrijfscyclus (bij 40°C)	40% @ 40A,
Afmetingen (H x B x L) - mm	228 x 117 x 470
Gewicht - kg	11.8
Toortsmodel	SL40
Luchtdruk - bar	5.2
Stroming - l/m	91
Garantie (unit/toorts)	3/1
Onderdelen en arbeidsloon	
Certificeringen	CE, ROHS, IP23C, NTRL/C, CCC, C-TICK



Geschikte toepassingen:

- Carrosseriewerk
- Loodgieterij
- Thuiswerkzaamheden
- Metalen draagwerkconstructies
- HVAC
- Constructie van metalen gebouwen en daken
- Scheepsreparaties en -verhuur



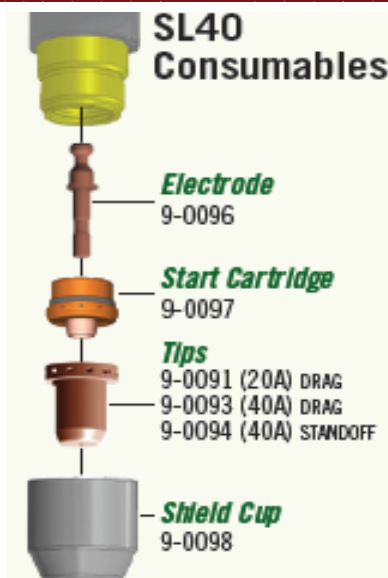
Lastek Plasmatoorts onderdelen - Snijden & Gutsen

Plasmatoorts SL 60/100 voor Cutmaster 10 / 12 / 20 / 25 / 35 / 40				6.2
Nr.	Bestelnummer	Omschrijving	EC	VPE
	1402778910	Toorts Plasma SL 60 75°/6.1 meter	stuk	1
	1402778911	Toorts Plasma SL 60 75°/15.2 meter	stuk	1
	1402778914	Toorts Plasma SL 60 75°/6.1 meter ATC connector	stuk	1
	1402778915	Toorts Plasma SL 60 75°/15.2 meter ATC connector	stuk	1
	1402778900	Toorts Plasma SL 100/6.1 meter	stuk	1
	1402778901	Toorts Plasma SL 100/15.2meter	stuk	1
	1402778904	Toorts Plasma SL 100/6.1 meter ATC connector	stuk	1
	1402778905	Toorts Plasma SL 100/15.2meter ATC connector	stuk	1
	1402778920	Kabelpakket SL 100/6.1 02B	stuk	1
	1402778922	Kabelpakket SL 100/6.1 Atc connector	stuk	1
	1402778873	Verlengpakket SL van 7,6m	stuk	1
	1402778874	Verlengpakket SL van 15,2m	stuk	1
1	1402778960	Contactsnijbek 20 amp drag	stuk	5/25
1	1402778961	Contactsnijbek 30 amp drag	stuk	5/25
1	1402778962	Contactsnijbek 40 amp drag	stuk	5/25
1	1402778958	Contactsnijbek 60 amp drag	stuk	5/25
2	1402778963	Afstands snijbek 40 amp	stuk	5/25
2	1402778964	Afstands snijbek 50/55 amp	stuk	5/25
2	1402778965	Afstands snijbek 60 amp	stuk	5/25
2	1402778966	Afstands snijbek 70 amp	stuk	5/25
2	1402778967	Afstands snijbek 80 amp	stuk	5/25
2	1402778968	Afstands snijbek 90/100 amp	stuk	5/25
2	1402778949	Afstands snijbek 120 Amp	stuk	5/25
3	1402778969	Gutsbek 40 amp - Tip A	stuk	5/25
3	1402778970	Gutsbek 60 amp - Tip B	stuk	5/25
3	1402778971	Gutsbek 80 amp - Tip C	stuk	5/25
3	1402778972	Gutsbek 100 amp - Tip D	stuk	5/25
3	1402778959	Gutsbek 120 amp - Tip E	stuk	5/25
4	1402778973	Elektrode 'maximum life'	stuk	5/25
5	1402778974	Start cartridge	stuk	1/5
6	1402778975	Gasmondstuk SL 60/100	stuk	1/5
7	1402778951	Kroon voor afstandssnijden voor Sl 60/100	stuk	1/5
8	1402778976	Gasmondstuk max life SL 60/100 zonder bechermkap	stuk	1/5
9	1402778984	Beschermkap contactsnijden 40 amp	stuk	5/25
9	1402778977	Beschermkap contactsnijden 50-60amp	stuk	5/25
9	1402778978	Beschermkap contactsnijden 70 - 100amp	stuk	5/25
9	1402778985	Beschermkap contactsnijden 120amp	stuk	5/25
11	1402778979	Beschermkap gutsen	stuk	5/25
10	1402778980	Beschermkap Deflector	stuk	5/25
Toortsonderdelen				
	1402778950	Toortlichaam SL 60/sl 100	stuk	1
	1402778954	Vervangkit toortshandvat SL60/100	stuk	1
12	1402778981	O-ring buna	stuk	5
13	1402778982	O-ring silicone	stuk	5
	1402778956	Schakelaar SL 60/100	stuk	1
	1402778955	Schakelaar SL 60/sl 100	stuk	1

Lastek Plasmatoorts onderdelen - Snijden & Gutsen

Toorts Plasma SL 40 voor Cutmaster 12 PLUS

6.2



Nr.	Bestelnummer	Omschrijving	EC	VPE
	1400070040	Toorts Plasma SL 40 4.5m ATC connector	stuk	1
1	1400090091	Drag Tip 20A SL 40	stuk	5/25
2	1400090093	Drag Tip 40A SL 40	stuk	5/25
3	1400090094	Snijbek standaard 40A SL 40	stuk	5/25
4	1400090096	Electrode SL 40 4.5m	stuk	5/25
5	1400090097	Start cartridge SL 40 4.5m	stuk	1/5
6	1400090098	Shield Cup SL 40 4.5m	stuk	1/5
	TH9-0090	Standoff Guide SL 40	stuk	1/5

Passer voor Plasma Pak XL Plus - Drag-Gun - Cutmaster

6.2

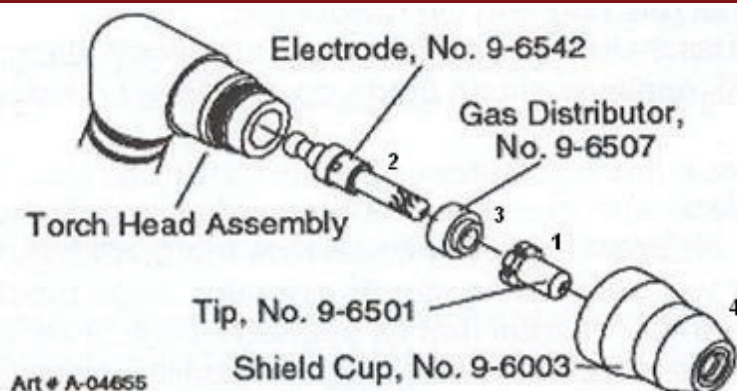


Nr.	Bestelnummer	Omschrijving	EC	VPE
	1402778552	Passer plasma PAK XL Plus/DragGun/Cutmaster	stuk	1
	0902700396	Onderstel Multi purpose kit voor Cutmaster	stuk	1

Lastek Plasmatoorts onderdelen - Snijden & Gutsen

Toorts Plasma PCH/M 42 voor DRAG-GUN PLUS

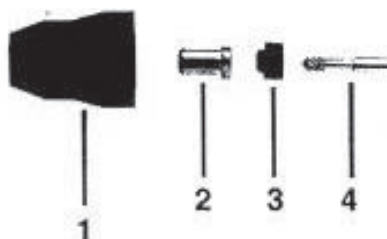
6.2



Nr.	Bestelnummer	Omschrijving	EC	VPE
1	1402778413	Snijbek Kontaktsnijden Pch 28/Pch 42	stuk	5/25
2	1402778424	Elektrode PCH/M 42	stuk	5/25
3	1402778411	Gasverdeler Pch/M-28-40	stuk	1/5
4	1402778415	Mondstuk Pch 28-40/Pch 42	stuk	1/5
	1402778869	Overtrekslang leder 6.1m	stuk	1

Toorts Plasma PCH 10 voor DRAG-GUN

6.2



Nr.	Bestelnummer	Omschrijving	EC	VPE
1	1402778415	Mondstuk Pch 10/28	stuk	1/5
2	1402778653	Snijbek 12 A Pch 10	stuk	5/25
3	1402778652	Gasverdeler Pch 10	stuk	1/5
4	1402778651	Elektrode Pch 10	stuk	5/25

Lastek Gutsen met koolelektroden

Lastek Superstar 403 / 603 / 803

6.3

De oerdegelijke lasgelijkrichter voor belangrijk en **zwaar las- en gutswerk** in constructie en reparatielassen. Robuust, betrouwbaar, om een eeuwigheid mee te gaan: de Lastek Superstar-lasgelijkrichters kennen hun gelijke niet meer. Deze zijn gemaakt om te blijven.

Met hun hoge inschakelduur, hun goede ontsteking en de kwaliteit van de gelijkstroom, zijn ze onmisbare schakels in elk laswerk waarbij beklede elektroden met gelijkstroom verlast worden.

Eigenschappen

- Prima ontsteking • Zachte stabiele lasboog
- Uitermate geschikt voor het lassen van moeilijk lasbare elektroden: staal, RVS, koper, nikkel,....
- **Gutsen en snijden van alle metalen met speciale elektroden of met ArcAir koolstofelektroden**
- Oplassen met elektroden

Kenmerken

- Driefasige lasgelijkrichter 3 x 400V met transducer-regeling en dalende boogkarakteristiek (optie 3 x 230 / 400V)
- 100% kopergewikkelde transformator, transducer en smoorspoel
- Elektrische regeling van de lasstroom, dus geen mechanische slijtage
- Inschakelduur van 60% op de maximale stroomstand
- Aansluiting voor afstandsbediening
- Robuuste behuizing
- Gemakkelijk verplaatsbaar, dankzij de grote wielen en handvatten en (in optie) hijsbeugels



Lastek Superstar 403 / 603 / 803 3 x 400V

Artikelnr.

Lastek Superstar 403 Gelijkrichter zonder toebehoren

0800000403

Lastek Superstar 603 Gelijkrichter zonder toebehoren

0802221000

Lastek Superstar 803 Met High Low Schakelaar zonder toebehoren

0802227009

Lastek Superstar 403 Gelijkrichter inclusief Set R-50/5m

0900005005

Bestaat uit laskabel Lastek PowerFlex 50#/5m met elektrodehouder Firefly 400 en massakabel Lastek PowerFlex 50#/5m met massaklem Nevada

Lastek Superstar 603 Gelijkrichter inclusief Set R-70/5m

0900007005

Bestaat uit laskabel Lastek PowerFlex 70#/5m met elektrodehouder Firefly 600 en massakabel Lastek PowerFlex 70#/5m met massaklem met schroefhendel

Lastek Superstar 803 Gelijkrichter inclusief Set R-95/5m

0900009505

Bestaat uit laskabel Lastek PowerFlex 95#/5m met elektrodehouder Firefly 600 en massakabel Lastek PowerFlex 95#/5m met massaklem met schroefhendel

SUPERSTAR		403	603	803
Netspanning	V	3 x 400V	3 x 400V	3 x 400V
Vermogen (100%)	KVA	22	34	45
Lasstroombereik	A	15 - 400	40 - 600	120 - 800
Nullastspanning	V	70	70	74
Zekeringen	A	30	50	63
Lasstroom bij 60% I.D.	A	400	600	800
Lasstroom bij 100% I.D.	A	310	460	600
Isolatieklasse		H	H	H
Beschermingsgraad		IP 21	IP 21	IP 21
Afmetingen	mm	900 x 650 x 650	1100 x 750 x 730	1100 x 750 x 730
Gewicht	kg	360	430	465

Lastek Gutsen met koolelektroden

Koolelektroden te gebruiken op gelijkstroomtoestellen

6.4

Elektrode Diameter		DC Elektrode met DCEP	
inch	mm	Minimum Ampère	Maximum Ampère
1/4	6.35	300	450
5/16	7.94	350	550
3/8	9.52	450	600

Nr.	Bestelnummer	Omschrijving	EC	VPE
	1864016125	Koolelektrode DC 5.0	set	100/400
	1864016130	Koolelektrode DC 6.0 (tot 450 A) Set =50stuks	set	50/200
	1864016140	Koolelektrode DC 8.0 (tot 550 A) Set =50stuks	set	50/200
	1864016150	Koolelektrode DC 10.0 (tot 600 A) Set =50stuks	set	50/200

Gutstang Flair - 600 tot 10mm elektroden

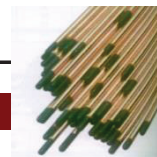
6.5


Nr.	Bestelnummer	Omschrijving	EC	VPE
		Gutstang Flair 600 A compleet		
	1860181600	Gutstang Flair 2R / 600 A zonder kabel	stuk	1
	1860280601	Monokabel 3m Flair Voor Gutstang 600A	stuk	1

Gutstang Flair - 1600 tot 19mm elektroden

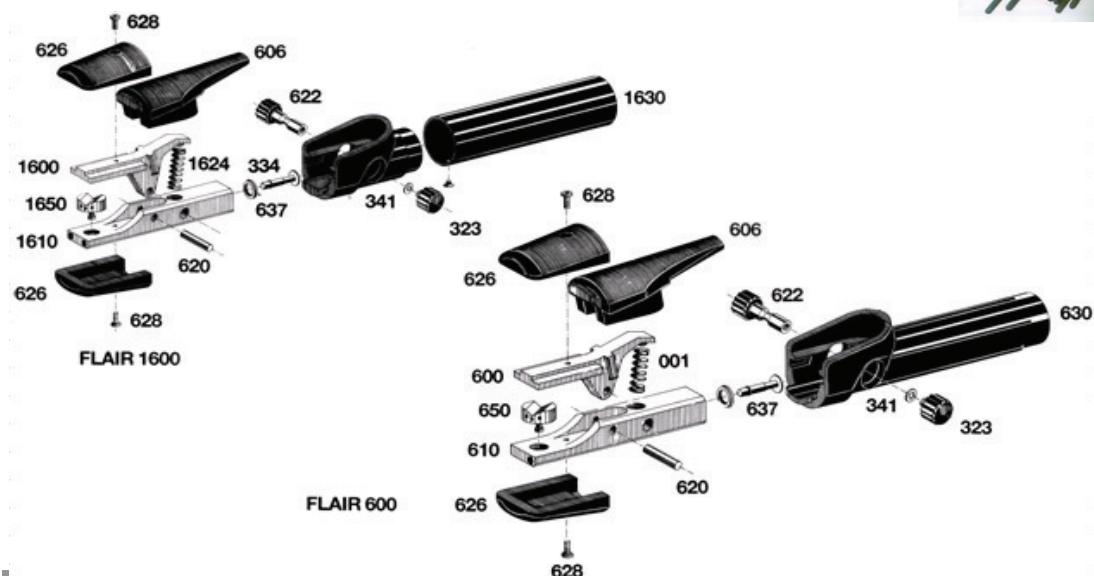
6.5

Nr.	Bestelnummer	Omschrijving	EC	VPE
	1115100	Gutstang Flair 1600 A compleet	stuk	1
	1115130	Gutstang Flair 1600 A zonder kabel	stuk	1
	1115130	Monokabel Flair voor Gutstang 1600A	stuk	1



Gutstang Flair 600 / 1600 Onderdelenlijst

6.5



Nr.	Bestelnummer	Omschrijving	EC	VPE
	1801115156	Veer Flair 600	stuk	1
323	1860308323	Drukknop Flair 600 / 1600	stuk	1
334	1801115161	Klepzitting Flair 600 / 1600	stuk	1
341	1860308341	Borgring Flair 6000 / 1600	stuk	1
600	1801115154	Knevel Flair 600	stuk	1
606	1801115153	Knevelisolatie Flair 600 / 1600	stuk	1
610	1801115158	Lichaam Flair 600	stuk	1
620	1801115160	Scharnierstift Flair 600 / 1600	stuk	1
622	1860680622	Drukknophouder Flair 600 / 1600	stuk	1
626	1860680626	Isolatieschaal Flair 600 / 1600	stuk	1
628	1801115168	Zelftapper m 4 X 12	stuk	1
630	1860680630	Handvat Flair 600	stuk	1
637	1801115162	Sluitklep Flair 600 / 1600	stuk	1
650	1860308251	Spuitnippel 3 - gaten Flair 600	stuk	1
1600	1801115155	Knevel Flair 1600	stuk	1
1610	1801115159	Lichaam Flair 1600	stuk	1
1624	1801115157	Veer Flair 1600	stuk	1
1630	1801115167	Handvat Flair 1600	stuk	1
1650	1801115152	Spuitnippel 3 - gats Flair 1600	stuk	1

Lastek Thermische lans

Thermische lansen

6.6


Nr.	Bestelnummer	Omschrijving	EC	VPE
	1843049003	Electrode Onbekleed 7 x 559mm	stuk	25/100
	1843049005	Electrode Onbekleed 7 x 1118mm	stuk	25/100
	1843049009	Electrode Onbekleed 10 x 914mm	stuk	25/100

Thermische lanshouder Speedfire compleet

6.6


Nr.	Bestelnummer	Omschrijving	EC	VPE
	1803003003	Speedfire Thermische Lans met klemhuls voor 7mm	stuk	1



Thermische lanshouder Speedfire Onderdelenlijst

6.6

Nr.	Bestelnummer	Omschrijving	EC	VPE
	1801115702	Beschermerschijf metaal 10cm	stuk	1
	1894158050	Klembus 7mm	stuk	2
	1894168030	Klembushouder 7mm	stuk	1
	1894158051	Klembus 10mm	stuk	2
	1894168031	Klembushouder 10mm	stuk	1
	1894940110	O-ring rubber	stuk	5
	1894305009	Terugslagbeveiliging	stuk	1