

SmartFil - Art.nr.: 64 650 100

- » Professionele lasdampafzuiger
- » Veilige filterwisseling



Gebruik

- » Normale stofbelasting
- » Regelmatig gebruik
- » Wisselende werkplekken

Voordelen

- » Minder naponeringen dankzij afzuigkap met flensrand
- » Hoge veiligheid door automatische filterbewaking
- » Hoge veiligheid door contaminatievrije filterwisseling
- » Goede investering, hoog afzuigvermogen, lange standtijd van het filter

Eigenschappen

- » De afzuigkap met smookklep kan 360 graden draaien
- » 25m² filteroppervlakte
- » Compact en stabiel ontwerp
- » Start-stop-automaat (optioneel)
- » Verlichting in de afzuigkap (optioneel)
- » Afzuigarm 2 m

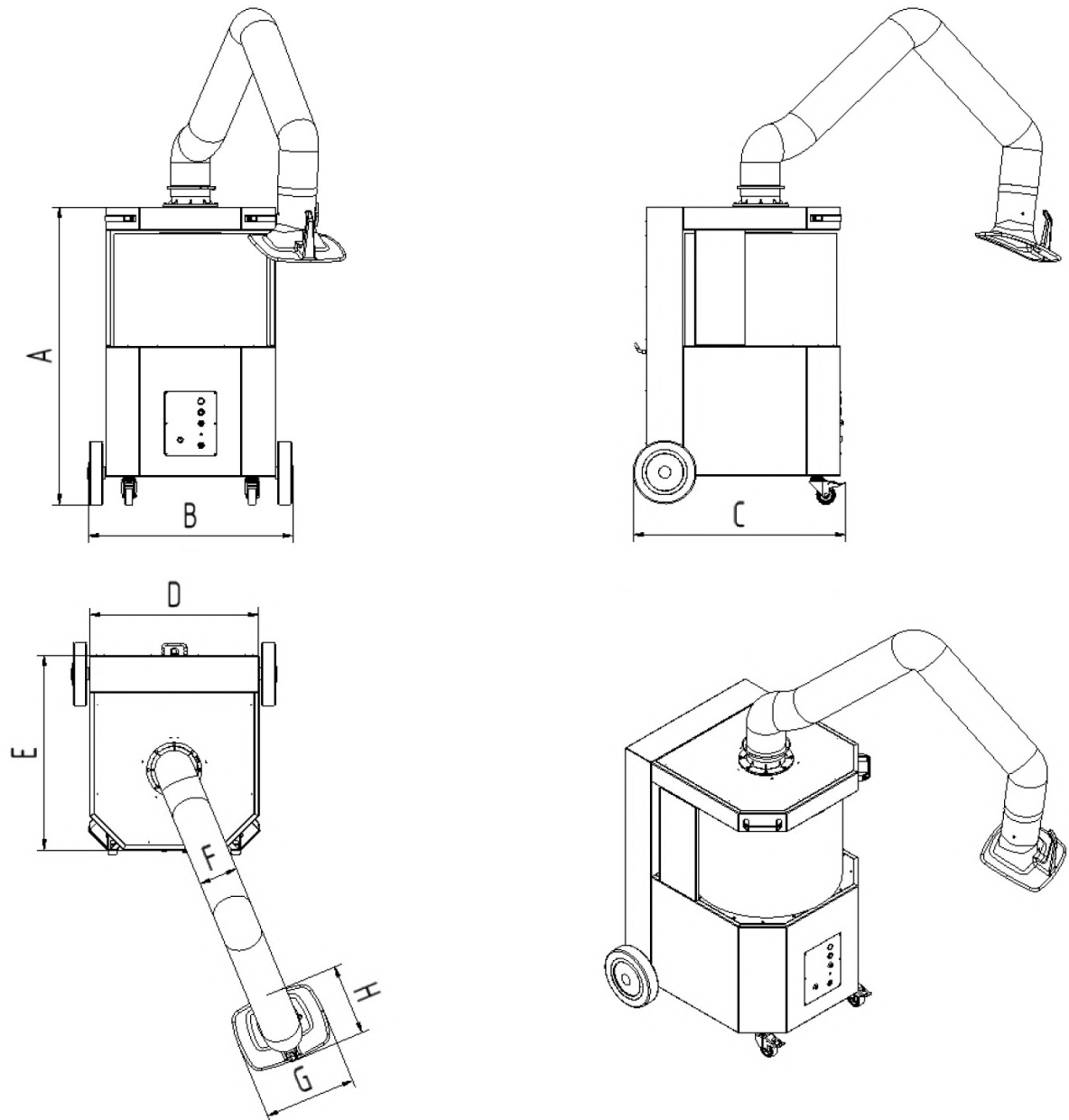
Accessoires

- » Start-Stop-automaat
- » Verlichting met aan/uit schakelaar op de afzuigkap

Technische gegevens

Art.nr.	64 650 100
Filter	
Filter trappen	2
Filtertechniek	Disposable filter
Filteroppervlakte	25 m ²
Filertype	Safe Change Filter
Filtermateriaal	Ongeweven polyesterstof
Filterreiniging	> 99.5 %
Filterclassificatie	E12
Extra filters	Voorfilter (Geweven aluminium)
Basisgegevens	
Afzuigvermogen	1100 m ³ /h
Gewicht	131 kg
Motorvermogen	1.5 kW
Aansluitspanning	3 x 400 V / 50 Hz
Nominale stroom	3.1 A
Stuurspanning	24 V, DC
Geluidsniveau	70 dB(A)
Aanvullende informatie	
Ventilator type	Radiaalventilator
Afzuigarm type	Slanguitvoering
Lengte afzuigarm	2 m





Technische gegevens

Afmetingen	
A	1169 mm
B	795 mm
C	836 mm
D	667 mm
E	764 mm
F	150 mm
G	360 mm
H	295 mm